

Montera massivt furugolv

Det är inte svårt att lägga ett golv men kräver visst handlag. Vi rekommenderar alltid att skruva fast ett massivt trägolv med golvträskruv.

Innan montering

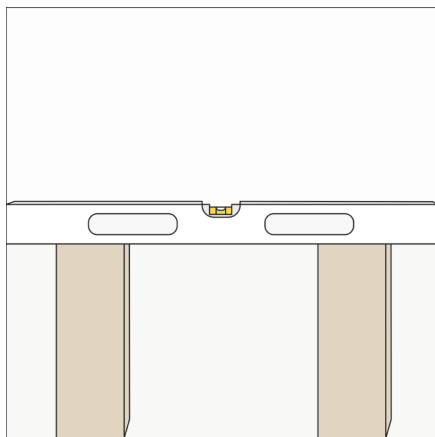
Golv ska lagras i sin förpackning till dess att läggning sker; då packas paketen upp allt eftersom golvet monteras. Skydda alltid förpackningarna mot nederbörd, även under transport. Låt golvet acklimatiseras inomhus i sin förpackning under minst 48 timmar innan du öppnar paketen. Luftfuktigheten i rummet får inte överstiga 55 procent och temperaturen ska vara normal inomhustemperatur. Nybyggda hus ska ha varit uppvärmda och ventilerade i minst en månad innan installation. Rådgör med en fackman innan montering på betongplatta.

Roligare med rätt verktyg

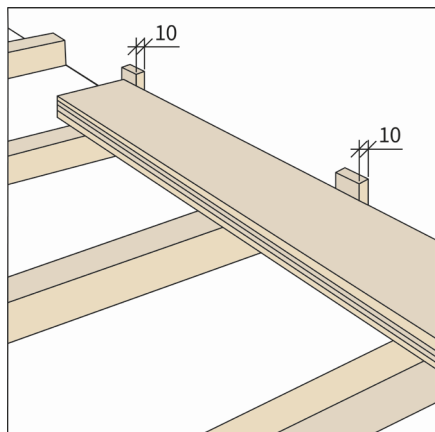
Beroende på hur du väljer att lägga golvet krävs olika verktyg; förslagsvis hammare, tumstock, stämjärn, vinkeljärn, vinkelhake, kofot, kapsåg, klyvsåg, skruvdragare, bits, trälim, slagkloss, distansklossar, kilar, skruv, limtving om flytande golv, vattenpass, brytbladskniv och penna.

Montera massivt golv med skruv

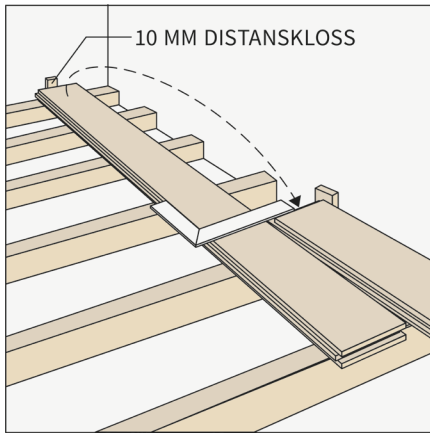
Kontrollera brädorna innan montering, eventuell reklamation måste alltid göras innan montering Dimensionen på skruv bör vara 3,9×30 mm för ett 15 mm tjockt golv som monteras på 12-16 mm golvspånskiva på betongplatta. För ett 15 mm golv som monteras på annat träbaserat underlag används 41 mm skruv. För 20, 25 och 30 mm golv som monteras på 12-16 mm golvspånskiva används skruv som är 41 mm, och på annat träunderlag eller reglar krävs en skruv som är minst 57 mm lång. Ett massivt golv är självbärande om det är minst 25 mm tjockt, och kan då monteras direkt på reglar. På svenska marknaden rekommenderas max cc 70 cm för ett 25 mm tjockt golv och max cc 90 cm för ett 30 mm tjockt golv.



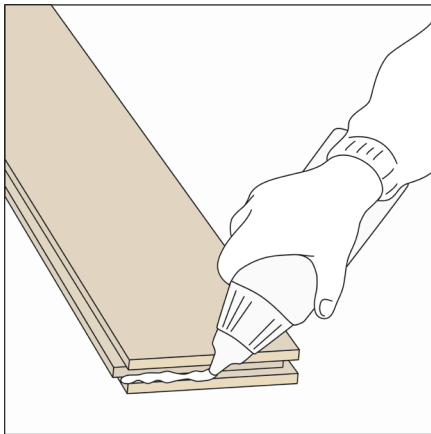
1. Se till att underlaget är torrt och använd gärna en lång riktbräda och vattenpass för att se till att ytan är jämn. Använd fuktspärr enligt branschstandard. Genom att använda reglar som är lika nedtorkade som golvet samt grålumpapp minskas risken för stegljud. Kontrollera att dörrar som går inåt i rummet inte kommer att skrapa i det nya golvet. Justera i så fall detta med hyvel.



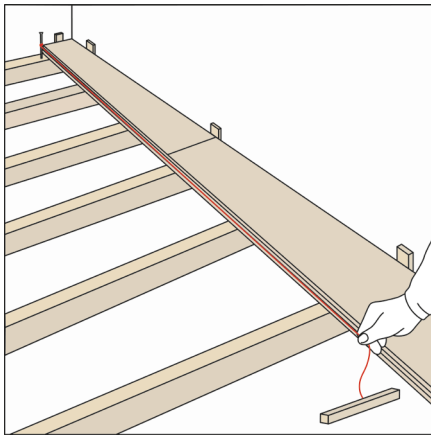
2. Första brädan läggs med notsidan mot vald vägg. Placera 5 millimeter tjocka avståndsklossar mellan vägg och bräda på både kortsida och långsida. Om väggen är ojämn så justeras det på första golvbrädan genom att en distanskloss och blyertspenna förs längs väggen. På så sätt ritas väggens utseende av på golvbrädan.



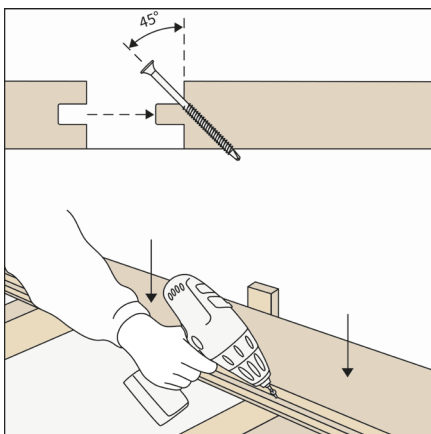
3. Mät sista brädan i första brädraden genom att lägga den bredvid den plats där den ska monteras och såga sedan anpassad längd.



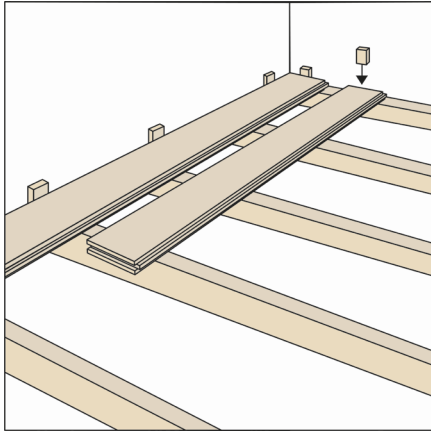
4. Golvbrädorna skarvas genom att ändsponten limmas. Limma aldrig långsidor. Torka bort överflödigt lim direkt.



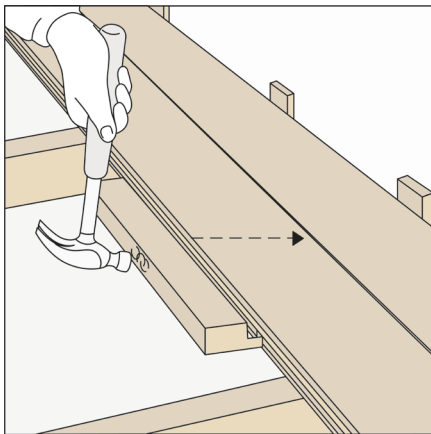
5. Använd gärna riktsnöre för att kontrollera att första brädraden blir rak.



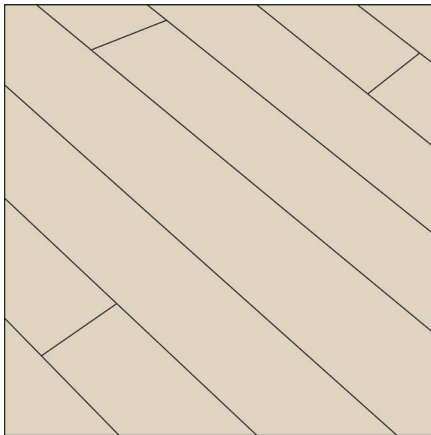
6. Skruva första raden med golvbrädor så nära väggen att sockeln täcker skruvskallarna. Skruva sedan in på skrå i 45 graders vinkel i fjäderns innerkant. Avståndet mellan skruvarna bör vara ca 600 millimeter. För att minska golvknarr belastas brädan med tyngd när infästningen görs.



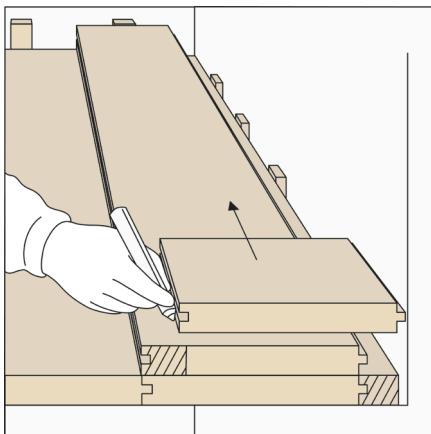
7. Brädan som blev kvar från första brädraden inleder nästa brädrad.



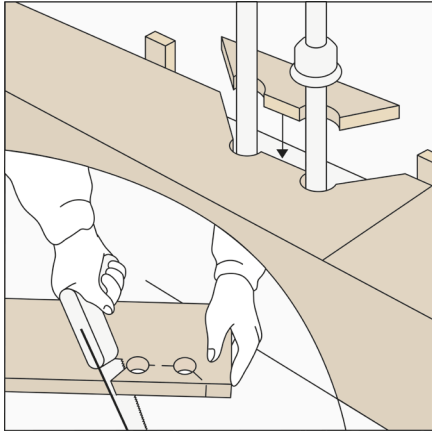
8. Slå ihop brädorna med en slagkloss. Slå aldrig direkt på golvbrädan. Tänk på att lägga slagklossen under fjädern så att inte fjädern skadas.



9. Fördela skarvarna över hela golvet. Skarvarna på brädor som ligger bredvid varandra måste förskjutas med minst 600 millimeter, så att de inte hamnar mellan samma reglar.



10. Sista brädraden måste ofta klyvas på längden. Rita även här upp eventuella skevheter i väggen med hjälp av penna och distanskloss. Kofot eller kilar hjälper till att pressa sista golvbrädorna på plats.



11. Om det finns rör som ska genom golvet så bör hål borraras som är ca 10 millimeter större än röret. Mät ut var hålet kommer att hamna, borra och såga sedan in på skrå mot hålet. Biten som sågats bort får limmas dit igen efter att brädan monterats.