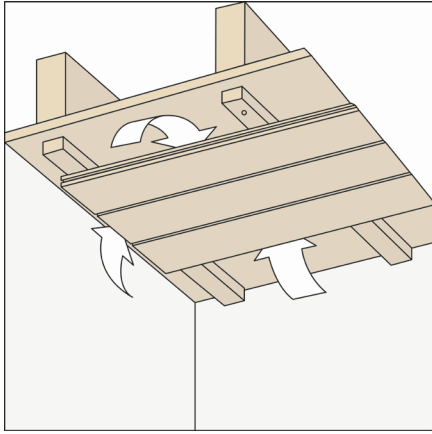
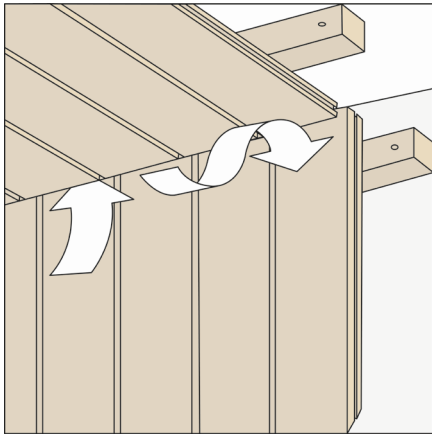


# Montera panel i tak

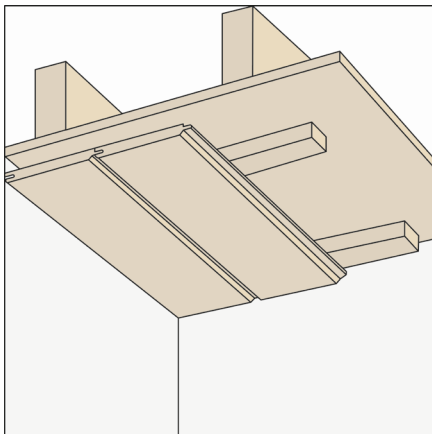
Se till att du har ett bra underlag, och bedöm om underlaget behöver vara ventilerat.  
I ett befintligt tak av trä eller träskivor kan det gå att spika upp panelen direkt.



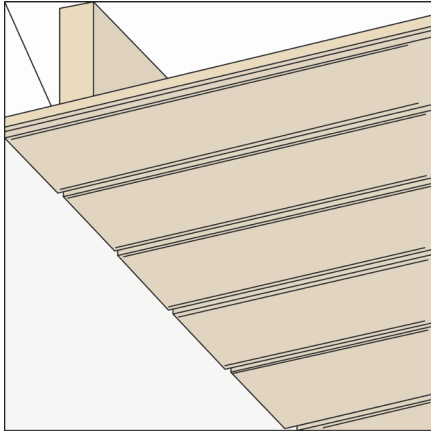
Om panelen ska monteras på reglar spikas den i varje regel (cc max 600 mm).



Om det finns ett befintligt tak som det inte går att spika i direkt, där panelriktningen är densamma som reglarnas eller där panelen ska vara ventilerad används spikläkt (cc max 600 mm).



Panel monterad med läkt på befintligt tak för att få den ventilerad.



Lämna 10 mm avstånd mot vägg. Avståndet täcks med taklist eller genom att vägghpanelen monteras utan avstånd, dvs tätt mot taket.